

**Elementos de amarre rápido SSE para poleas de correas y ruedas dentadas para sincronismos**

¿Quién no conoce las dificultades para el montaje y desmontaje de poleas y ruedas dentadas? Las soluciones completas de VMA le ayudan de forma rápida.

**Usted ahorra >50% en gastos y obtiene la mejor solución técnica**

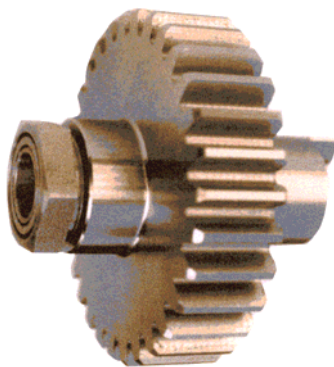
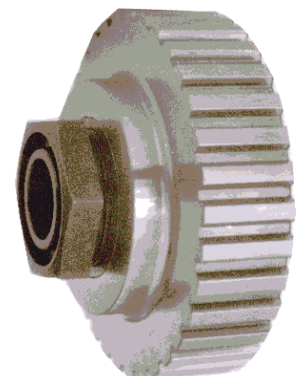
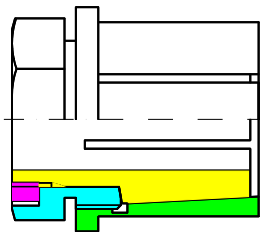
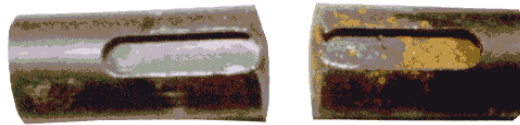
No hay problemas de montaje en acoplamientos cónicos y la dificultad en ajustar la chaveta se acaba. No hay problemas de espacio para el montaje/desmontaje axial de tornillos DIN 912/DIN 933 (fig. 1) por medio del sencillo montaje radial de los elementos SSE de amarre rápido). Los elementos de amarre rápido VMA se montan en segundos por medio de una única tuerca (fig. 2).

Los elementos de amarre rápido SSE son autocentrantes y los problemas de excentricidad como en las chavetas desaparecen. Los problemas de vibraciones y arrastre son desconocidos. Los elementos de amarre rápido SSE *están* patentados en toda Europa y se suministran en 11 tamaños SSE-NB de 6 – 60 mm y para momentos de par de hasta 1000 Nm (fig. 2). La versión SSE-SW con elementos para llave (contratuerca) se suministran de forma rápida en 7 tamaños



fig. 1

Cubo cónico (montaje/desmontaje lento y engorroso)

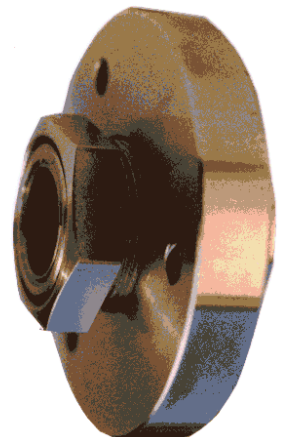


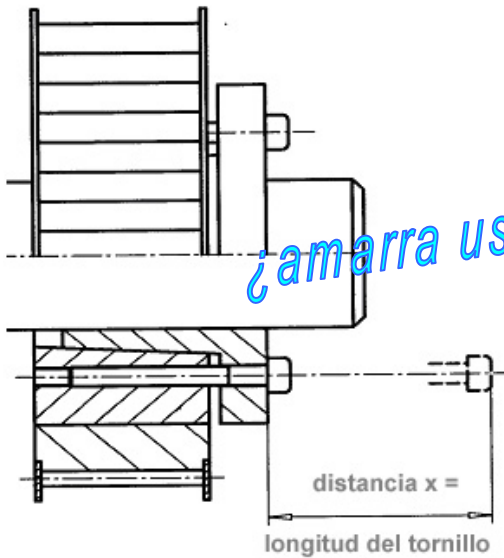
SSE en cambio de agujas  
Cliente: Siemens técnicas de tráfico



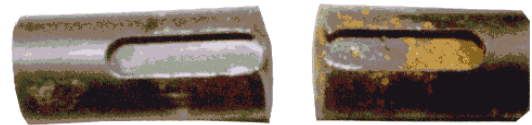
fig.2

SSE indirecto integrado en disco HTD





*¿amarran usted así?.....¿o todavía utiliza chavetas?*



Tiempo es dinero! Hay quienes prefieren atornillar durante horas .... nosotros en VMA no ... Técnica de amarre sencilla: la unión se realiza libre de juego y sin oscilaciones, incluso con altas cargas dinámicas. Valorado durante más de 10 años en el campo industrial.

Montaje y desmontaje sencillo por medio de una tuerca central (tuerca de unión)

Múltiples aplicaciones

Sencillo intercambio

Libre de juego, sin oscilaciones también para altas cargas dinámicas

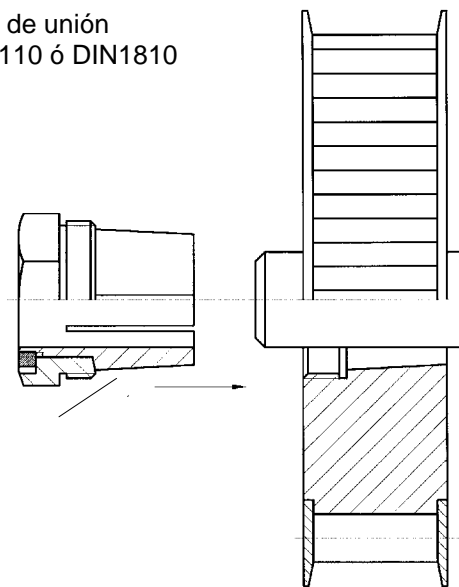
Alto nivel de calidad

Autocentable con alta precisión de giro

Suministro inmediato desde stock

No es necesario mecanizar ranuras, taladros o roscas (eje liso)

Tuerca de unión  
s/DIN3110 ó DIN1810



**Soluciones completas de una mano**

ruedas dentadas, poleas y cualquier unión usual eje-buje es suministrado por VMA de forma rápida y a precio ajustado