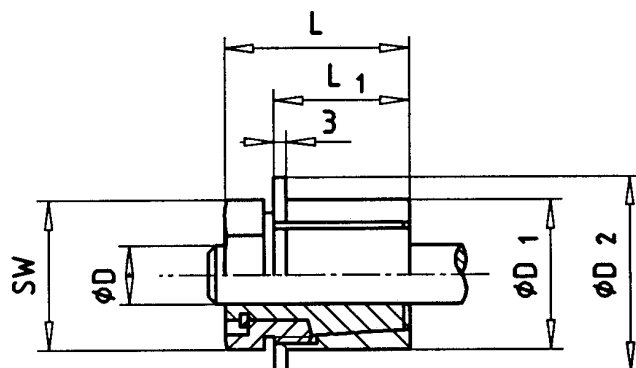




**Elementos de amarre rápido**  
para primer equipo y repuesto  
patentado

Tipo  
**SSE-NB**



**Medidas SSE-NB**

**Montaje SSE-NB**

tamaño	01	02	03	04	05	06	07	08	09	10	11
medidas en mm											
L	29	33	38	42	46	48	50	54	56	58	67
L1	22	25	28	32	36	38	40	42	44	46	55
$\phi D$ ajuste ISO H7	06-12	12-15	15-20	20-25	25-30	30-35	35-40	40-45	45-50	50-55	55-60
$\phi D1$ ajuste ISO h6	24	26	36	42	47	52	56	64	74	74	88
$\phi D2$ +/- 0,1	30	32	42	50	55	60	65	70	80	80	95
SW 6 -Kt.	24	27	36	$\phi 50$	$\phi 58$	$\phi 58$	$\phi 70$	$\phi 70$	$\phi 80$	$\phi 80$	$\phi 96$
Llave de montaje	DIN 3110			DIN 1810							
<b>datos técnicos</b>											
par de apriete de tornillo Nm	35	50	70	120	180	300	430	500	700	810	910
momento de par admisible Nm	10-48	48-75	75-120	125-180	200-340	340-480	480-630	630-800	800-1050	1050-1260	1260-1430

**Material: Acero (sobre pedido acero inoxidable)**

Ejemplo de pedido : SSE-NB 03 18H7

SSE-NB 03.= Tipo/ tamaño	18 H7 =
--------------------------	---------

¡Longitudes especiales bajo consulta!