

Limitador DMB aplicado a la unión de elementos de amarre rápido SSE

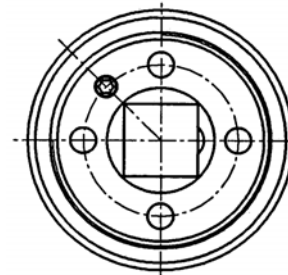
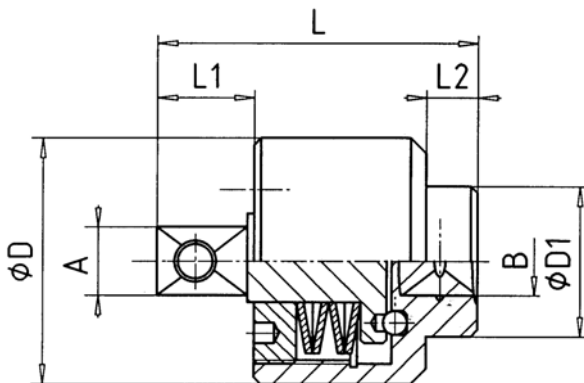
Limitador de par DMB aplicado a la unión de elementos de amarre rápido SSE

Los limitadores de par limitan el momento de par de apretar-aflojar. Con relación a elementos de este género (llaves de apriete), son compactos y están regulados para un punto de desembrague exacto.

Ahorran espacio y son económicamente ventajosos. Protegen máquinas, herramientas o tuercas de aprietes excesivos.

En las exigencias de fabricación para fuerzas dinámicas, aportan muchas propuestas de mejora.

Los limitadores de par DMB se suministran para 3/8" y 1/2" y para aprietes de hasta 120 Nm



Limitador de par DMB		
tamaño	1	2
medidas en mm		
accionamiento A	3/8"	1/2"
accionamiento B	3/8"	1/2"
L	46	65
L1	14	17,5
L2	7	6
Ø D	36	46
Ø D1	22	30
momento de par mín. Nm	5*	60*
momento de par máx. Nm	30	120

* otros campos de aplicación se pueden elegir, p. ej. 30-aprox. 60 Nm ó 80-120 Nm (por favor, consulten)