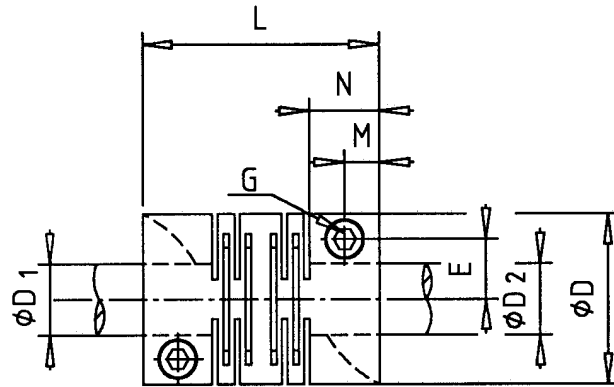


ASK 018 BB / 022 BB



ASK 020 BB / 100 BB

tamaño	018	022	020	025	030	040	050	060	070	080	100
Maße in mm											
L	17	20	28	28	40	48	65	80	95	100	118
M	2,5	2,75	4	4	5,5	5,5	9,5	12,5	12,5	12,5	15
N	5	5,5	8	8	11	11	19	25	25	25	30
E	5,5	7,2	6,5	9	10,5	14	18,5	21	25	29	37
D	18	22	20	25	30	40	50	60	70	80	100
D1 ajuste ISO H7	3-6	3-10	4-8	6-12	6-14	10-19	15-26	18-28	20-35	25-42	30-55
D2 ajuste ISO H7	3-6	3-10	4-8	6-12	6-14	10-19	15-26	18-28	20-35	25-42	30-55
D1 pretaladrado	2,5	2,5	2,5	3,5	5,5	8,5	8,5	14,5	18,5	23,5	28,5
D2 pretaladrado	6	2,5	2,5	3,5	5,5	8,5	8,5	14,5	18,5	23,5	28,5
G DIN 912	M2,5		M3		M4	M5	M6	M8	M8	M8	M10
Momento de apriete del tornillo	1,57		1,88		4,30	8,45	14,5	35	35	35	70
Tornillos	2		2		2	2	2	2	4	4	4
MontagLlave de montaje	DIN 911-Norm-Steckschlüssel										
Technische Daten											
Momento nominal de par Ncm	1	1	2	5	8	17	30	65	120	160	300
Rigidez a la torsión 10 Nm/rueda	0,2	0,2	0,8	3,4	4,6	11	24	54	88	93	190
Masa ca. g	8	16	20	30	50	100	300	400	700	900	1500
Momento de inerciat 10 ⁻⁶ kgm ²	0,3	0,4	1,5	4,3	11	35	114	285	480	695	1060
Desplazamiento admisible	angular °	1	1	2	2	1,7	1,7	1,4	1,4	1,1	1,1
	lateral mm	0,3	0,3	0,2	0,2	0,2	0,3	0,3	0,3	0,3	0,3
	axial mm	0,4	0,4	0,2	0,2	0,2	0,2	0,2	0,3	0,3	0,3

Revoluciones: >6.000 rpm/máx hasta aprox. bajo consulta

Altas temperaturas posibles hasta 500° C

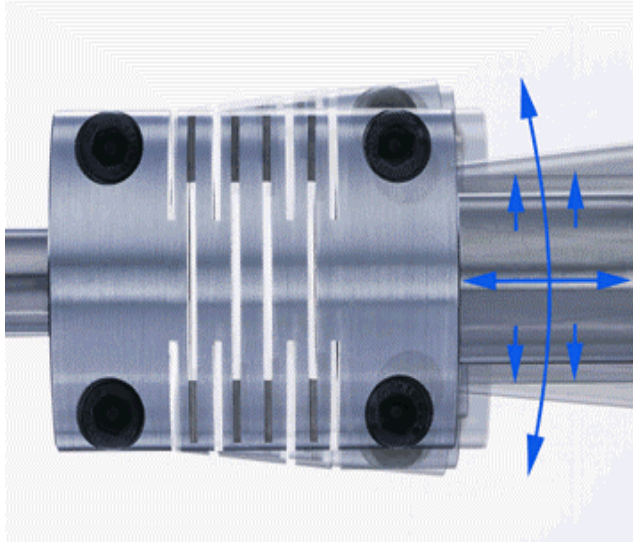
Material: aleación de aluminio

(ejecución en acero inoxidable posible bajo consulta) sobreprecio aprox. 30%

Ejemplo de pedido: ASK 025 BB 06/12 H7

ASK 025 = Typ	BB = cubo de apriete** DIN 912 tornillo M3	D1 = 06 H7 agujero	D2 = 12 H7 agujero
--------------------	--	--------------------	--------------------

Acoplamientos compensadores según diseño específico del cliente.



Una ejecución corta, compacta, con gran resistencia a la torsión y de una sólo pieza, describen los acoplamientos patentados ASK. Son compatibles con todos los acoplamientos comerciales usuales.

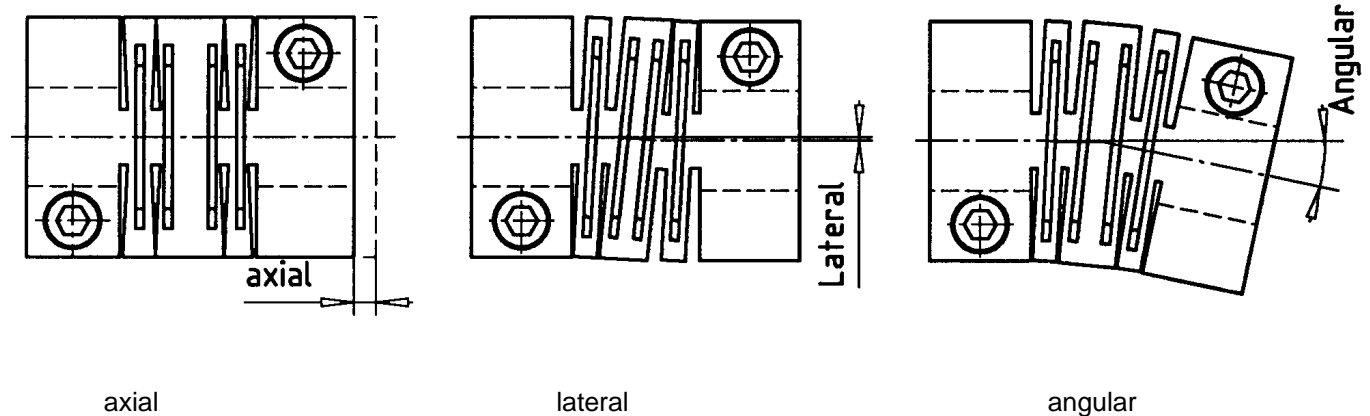
Los acoplamientos ASK se pueden adaptar en cuanto a medidas axiales, radiales y de resistencia a la torsión y momento de par a las necesidades del usuario.

Por medio de una herramienta s/DIN 911 se pueden acoplar en segundos a cualquier rango de utilización de accionamientos.

Los acoplamientos ASK trabajan con éxito desde hace años en máquinas-herramienta, robots, transfers, maquinaria para la madera, etc. con momentos de hasta 1100 Nm.

Se suministran en 11 tamaños standard con diámetros de husillo de 3 a 60 mm con una relación precio-prestaciones óptima.

Por supuesto, los acoplamientos ASK pueden ser equipados con diferentes amarres husillo-cubo, como husillo distanciador (donde no exista segundo extremo del husillo para acoplar al agujero pasante) o con elementos de amarre rápido SSE.



posibilidades de compensación de los acoplamientos ASK